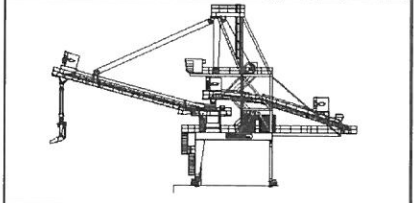


Caractéristiques de la machine

	Clinker	Ciment	Transporteur d'alim.
Densité	1 / m ³	1,2 à 1,5	1
Granulométrie	mm	0 - 80	0 - 1
Débit	t / h	500	200
Puissance inst. kW	8 x 5,5	8 x 5,5	8 x 5,5
Largeur de bande	mm	800	800
Grandes vitesses	m/min	20	20
Vitesse de travail	m/min	5	5
Orientation			
Puissance inst. kW	1 x 4	1 x 4	1 x 4
Vitesse de rotation	tr/min	1,12	1,12
tr/min	0,3	0,3	0,3
Puissance inst. kW	1 x 22	1 x 22	1 x 22
Capacité freuil	kN	63	63
Vitesse max	m/min	16	16
Mouffage	2 x 3 brins	2 x 3 brins	2 x 3 brins
Vitesse nominale	m/min	1,6	1,6
Puissance inst. kW	1 x 16	1 x 16	1 x 16
Capacité	kN	63	63
Vitesse max	m/min	16	16
Mouffage	2 x 1 brin	2 x 1 brin	2 x 1 brin
Puissance inst. kW	1 x 0,18	1 x 0,18	1 x 0,18
Vitesse de rotation	tr/min	9,8	9,8
Alimentation flèche	m ³ /h	5000	5000
Jetée flèche	m ³ /h	5000	5000
Transporteur d'alim.	m ³ /h	5000	5000

Tous les niveaux sont donnés avec une référence 0,00 dessus rail.



17-02-05 ASO	JST	MSK A FOUR
18-05-05 PMA	PLA	JST
18-05-05 PMA	PLA	PLA
18-05-05 PMA	PLA	PLA
18-05-05 PMA	PLA	PLA
18-05-05 PMA	PLA	PLA
18-05-05 PMA	PLA	PLA
18-05-05 PMA	PLA	PLA
18-05-05 PMA	PLA	PLA
18-05-05 PMA	PLA	PLA

EQUIPEMENT/ÉQUIPEMENT

PORTIQUE DE CHARGEMENT CLINKER (et ciment)
type LFD 19.4/7.20+11

SCALE 1/100

PLAN DE REMONTAGE

2004 1310	REV.	1	2	3	4	5	6	7	8	9	10
-----------	------	---	---	---	---	---	---	---	---	---	----

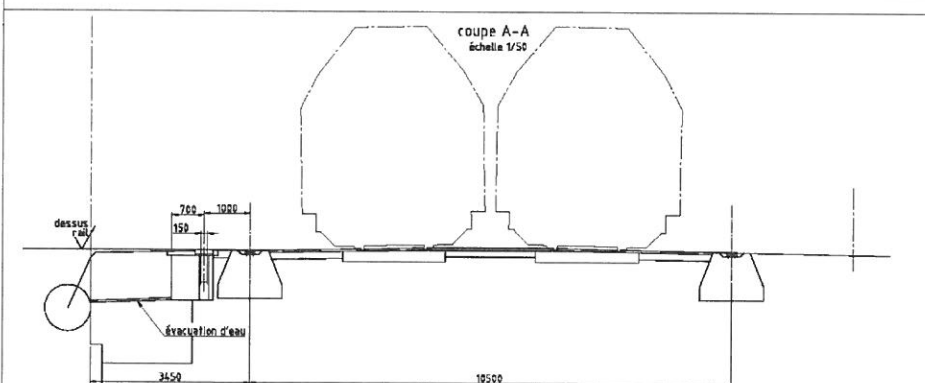
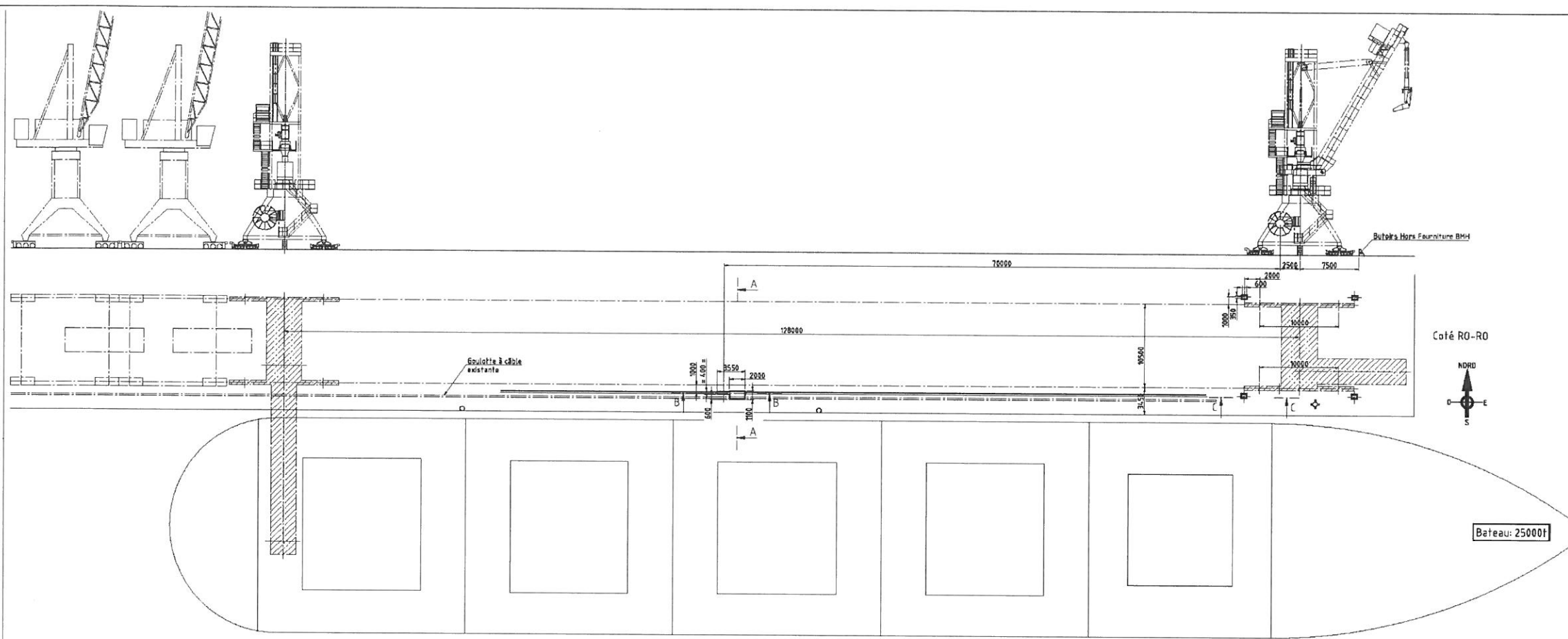
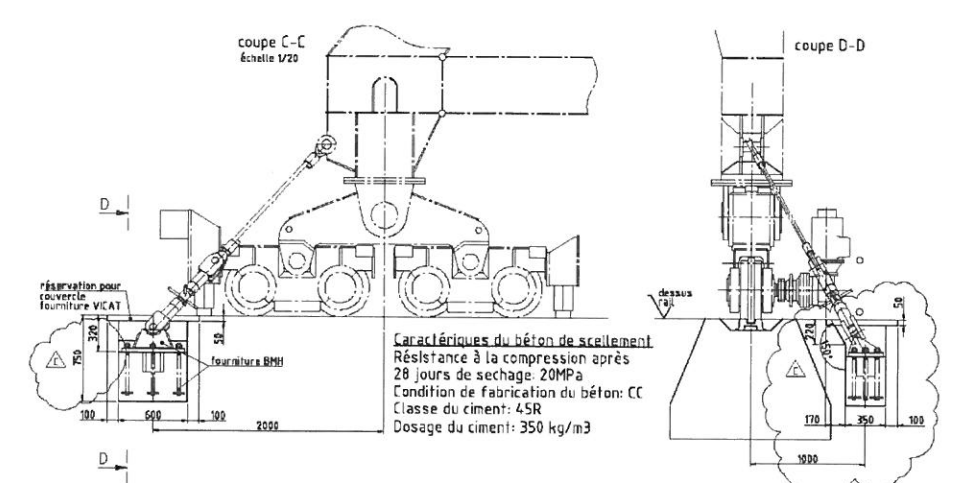
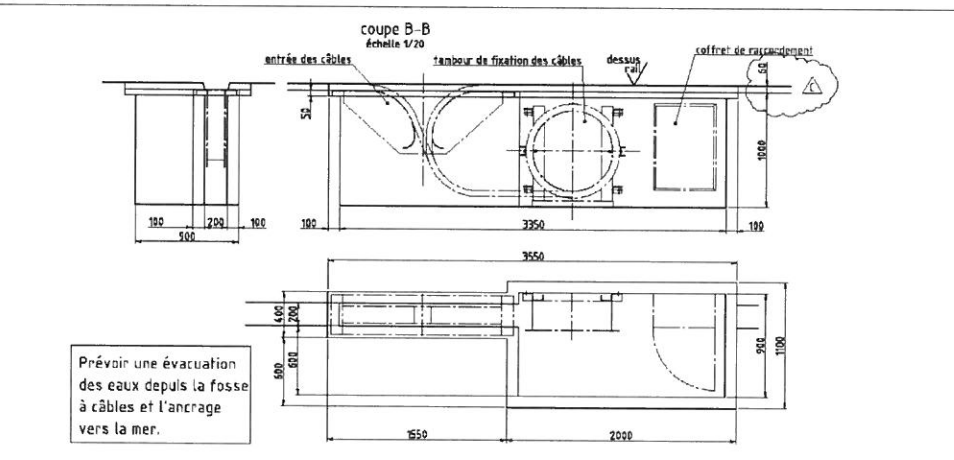


Tableau de charges

Charges en kN		Rail	FX	FY	FZ
charge maxi par galet côté mer	GERD108	vent en service 360N/m ²	±25	±17	-170
charge maxi par galet côté terre	GERD108	vent en hors service 1930N/m ²	±42	±60	-225
charge par bûche		vent en service 360N/m ²	±30	±55	-200
		vent en hors service 1930N/m ²	±315	±3	-215
			-80		



TOLERANCES DES CHEMINS DE ROULEMENT POUR APPARELS DE MANUTENTION CONTINUE

Tolérance générale de l'axe de rail dans le plan horizontal	Tolérance locale de l'axe de rail dans le plan horizontal
Tolérance de rail	Tolérance de rail
Tolérance générale de l'axe de rail dans le plan vertical	Tolérance locale de l'axe de rail dans le plan vertical
Surface de roulement	Tolérance de la surface de roulement des rails
État d'alignement entre 3 câbles	

EQUIPEMENT/ESPECEMENT
PORTIQUE DE CHARGEMENT CLINKER (et ciment)
type LFD 19.4/7.20-11

NO	DATE	DESIGN	CHARGE	APPROVED
REV.	DESIGN	VERIF	APPROVED	

REVISIONS

NO	DATE	DESIGN	CHARGE	APPROVED
REV.	DESIGN	VERIF	APPROVED	

2004.1310 798101 E

Caractéristiques du béton de scellement
Résistance à la compression après 28 jours de séchage: 20MPa
Condition de fabrication du béton: CC
Classe du ciment: 45R
Dosage du ciment: 350 kg/m³